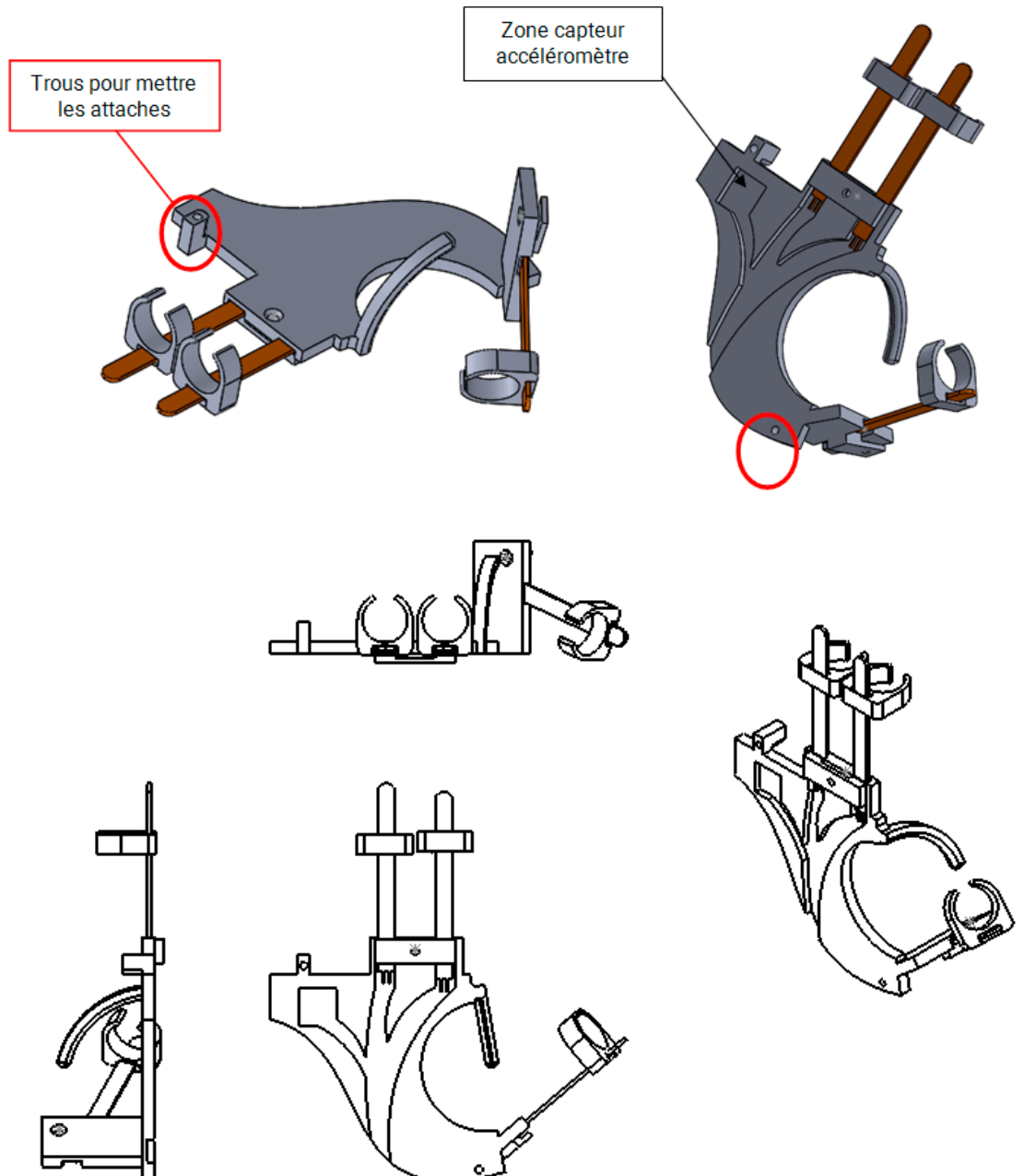


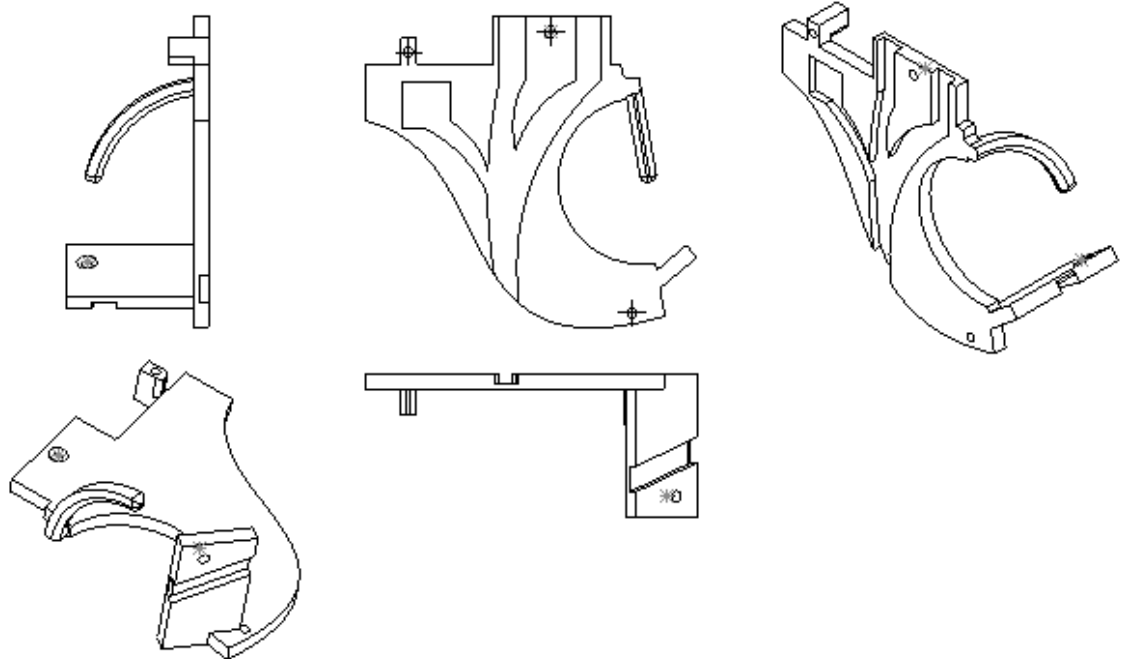
PARTIE 4 - MODÉLISATION 3D ET DESIGN CROQUIS À MODIFIER

Croquis pour placer les modifications utiles :

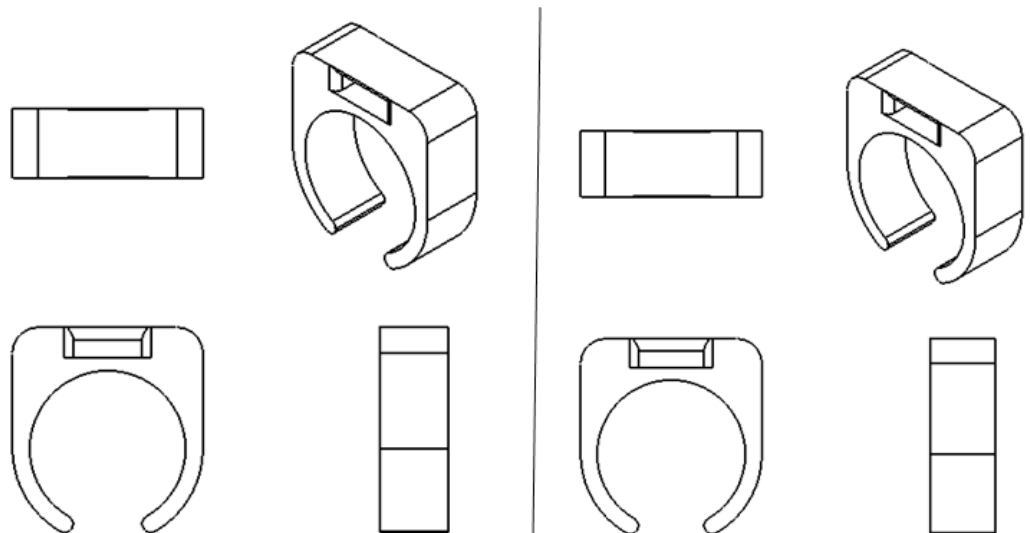
Systeme complet main



Support main



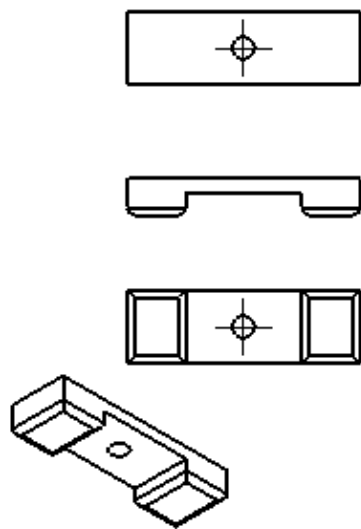
Support doigt



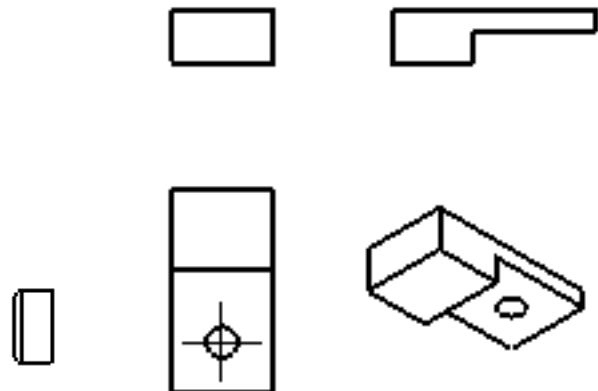
Retrouvez éducol sur



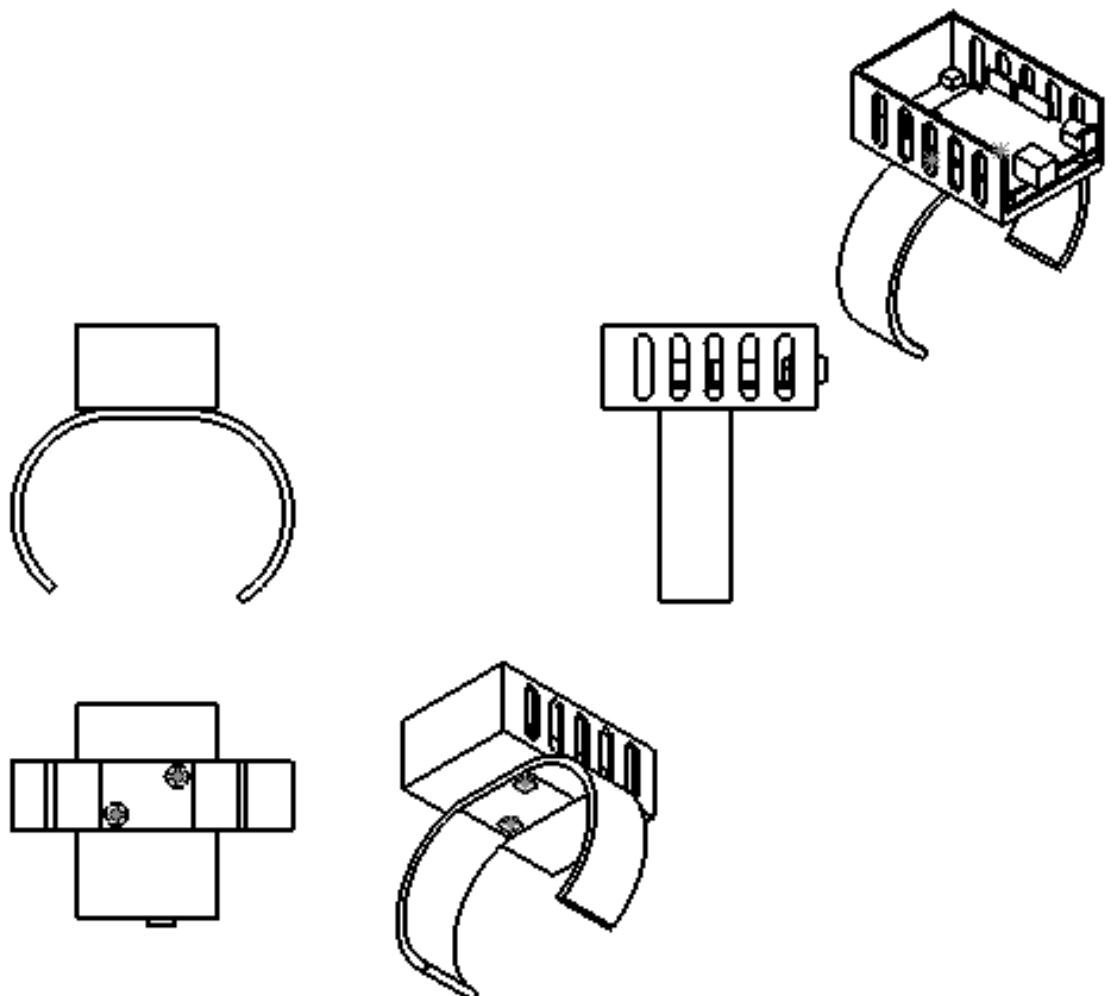
Fixe capteur index majeur



fixe capteur pouce



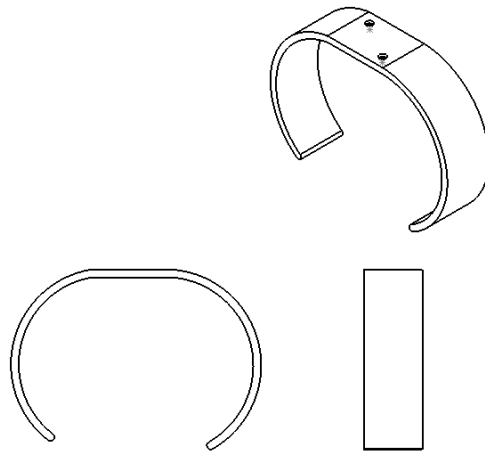
Support avant bras



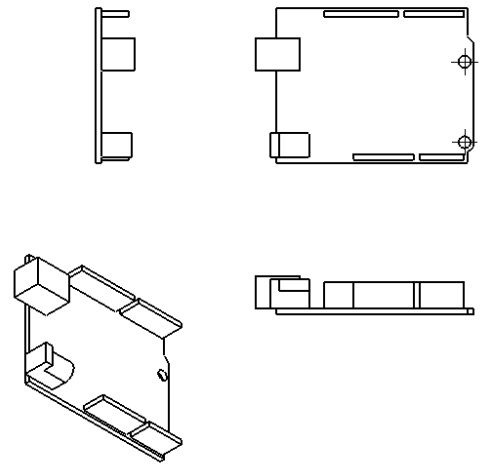
Retrouvez éducol sur



Serre avant bras



Carte arduino



Boitier carte coté main et robot

